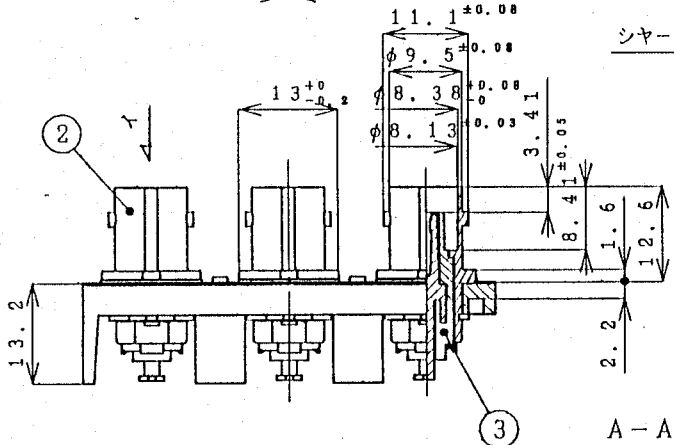
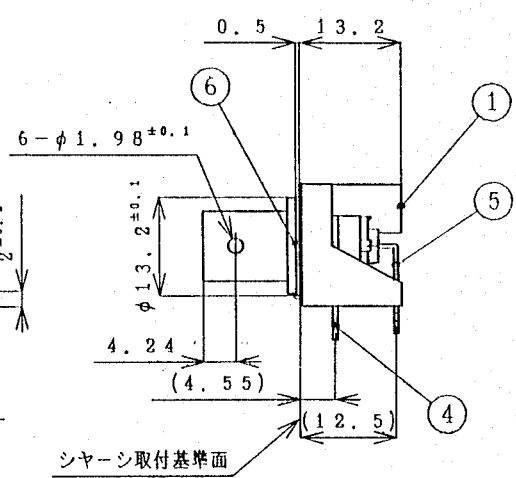
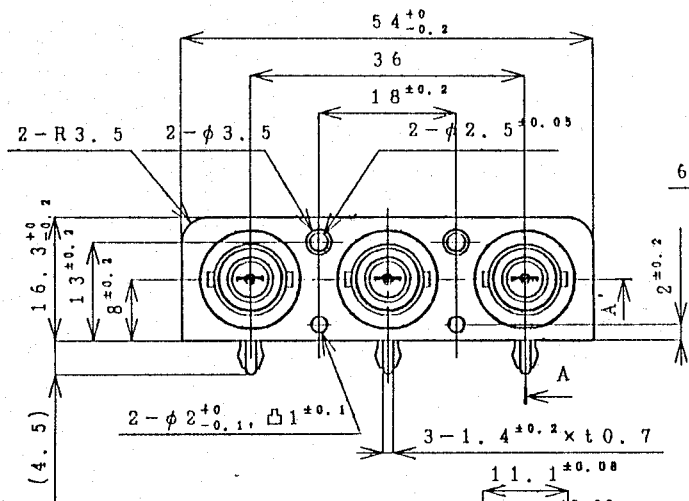
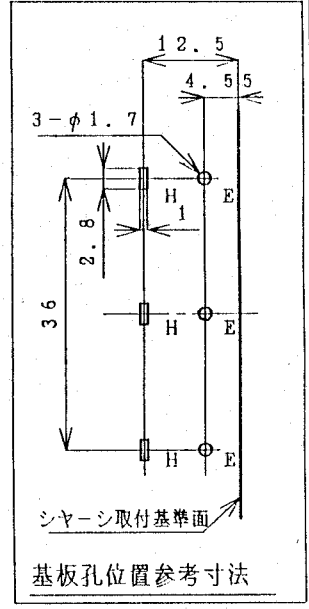
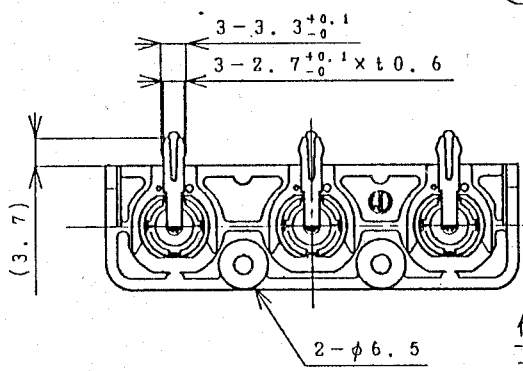


7-7	日付	変更者	照査	変更内容	7-7	日付	変更者	照査	変更内容

三角図法



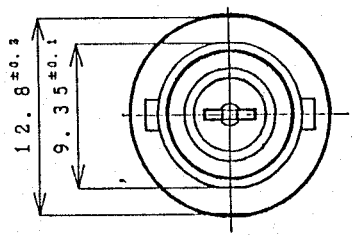
A-A' cut



仕様ハ、SPC-0129 ニヨル
一般寸法公差 ±0.4

参考図面
技術課
95.6.2J
大塚(ヤ)

3	個数	符号	部品番号	部品名	材質	仕上						
							1	6	P2242-1	3連 シールドプレート	C2680R-1/2H, 10.2	MBNi I
							3	5	P2158-3	コンタクト	C2680R-H, 10.6	MBAg I
							3	4	P2158-2A	アースコンタクト	C2680R-H, 10.7	MBSnPb I
							3	3	P2157-2	絶縁物	ABS 94HB	ナチュラル
							3	2	P2157-1	BNCカバー	ZDC2	MBNi I
1	1	P2191-1	BNC用ボディ	ABS 94HB	黒色							



矢視イ部 詳細図 (2/1)

部品名	3P BNCコネクター Ass'y				
仕上		材質			
照査	1993 01 27	小田切	設計	1989 03	吉田 尺度
製図	1993 01 11	尾野	承認	1993 01 28	辺見 1/1
エムデン無線工業株式会社	図番	P2258			