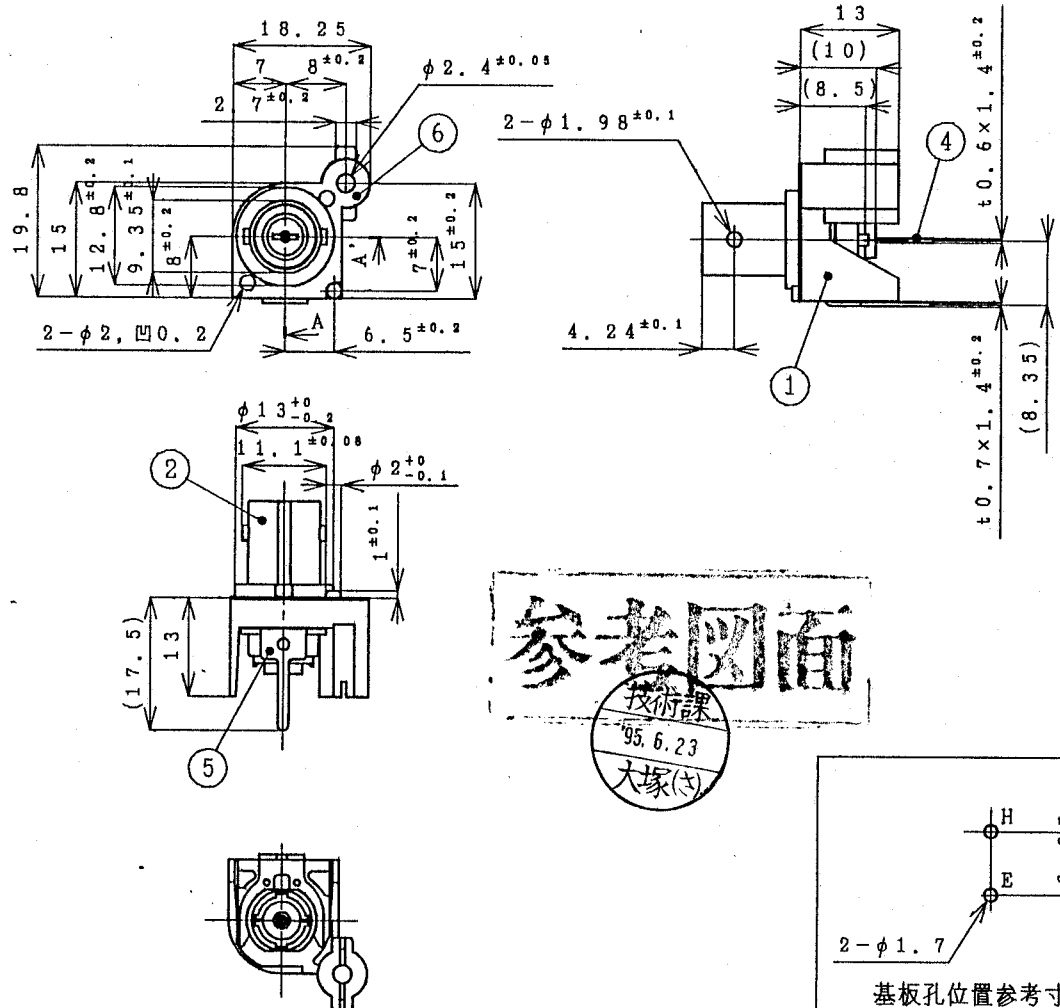


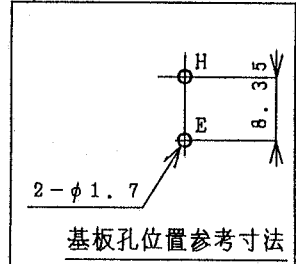
7-7)	日付	変更者	照査	変更内容	7-7)	日付	変更者	照査	変更内容
△	H5.3.2	大塚	尾野	SB部品番号追加					

三角図法

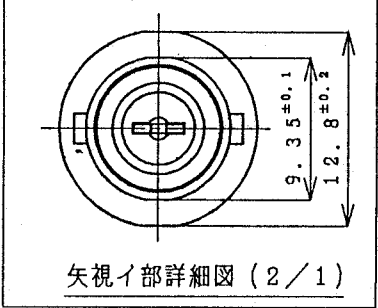
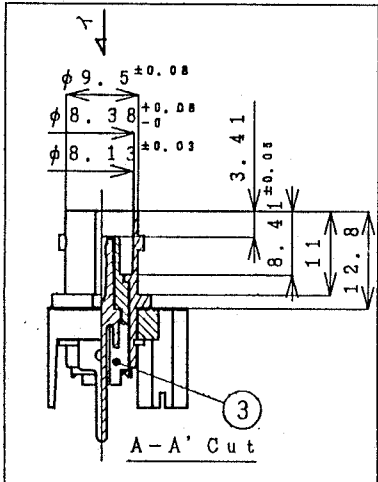


参考図面

技術課
95.6.23
大塚(大)



仕様ハ SPC-0129ニヨル
一般寸法公差 ±0.4



P2157-SB01	1	6	P2201-2	シールドプレート	C2680R-1/2H, 10.2	MBNi I
	1	5	P2189-3	アースコンタクト	C2680R-H, 10.7	MBNi I
	1	4	P2157-7	コンタクト	C2680R-H, 10.6	MBAg I
	1	3	P2157-2	絶縁物	ABS 94HB	ナチュラル
	1	2	P2157-1	BNCカバー	ZDC2	MBNi I
	1	1	P2201-1	BNC用ボディ	ABS 94HB	黒色
	1	個数	符号	部品番号	部品名	材質

△	部品名	1P BNC コネクター Ass'y				
	仕上		材質			
	照査	1990 07 16	尾野	設計	1987 01	小田切 尺度
	製図	1990 07 11	秋岡	承認	1990 07 18	辺見 1/1
	エムデン無線工業株式会社			図番	P2217	