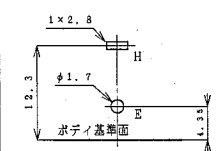
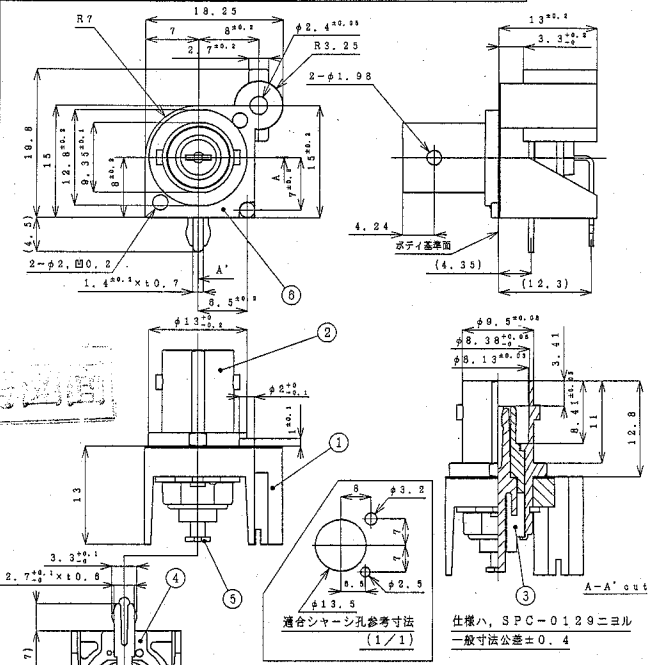


日付	変更者	照査	変更内容	日付	変更者	照査	変更内容

三角図法



基板孔位置参考寸法 (部品面ヨリ)

1	6	P2201-2	シールドプレート	C2880R-1/12,10.3	MBNi I
1	5	P2158-3	コンタクト	C2880R-H,10.8	MBAg I
1	4	P2158-2	アースコンタクト	C2880R-H,10.7	MBNi I
1	3	P2157-2	絶縁物	ABS 94HB	ナチュラル
1	2	P2157-1	BNCカバー	ZDC2	MBNi I
1	1	P2201-1	1P BNCボデイ	ABS 94HB	BLACK
個数	符号	部品番号	部品名	材質	仕上

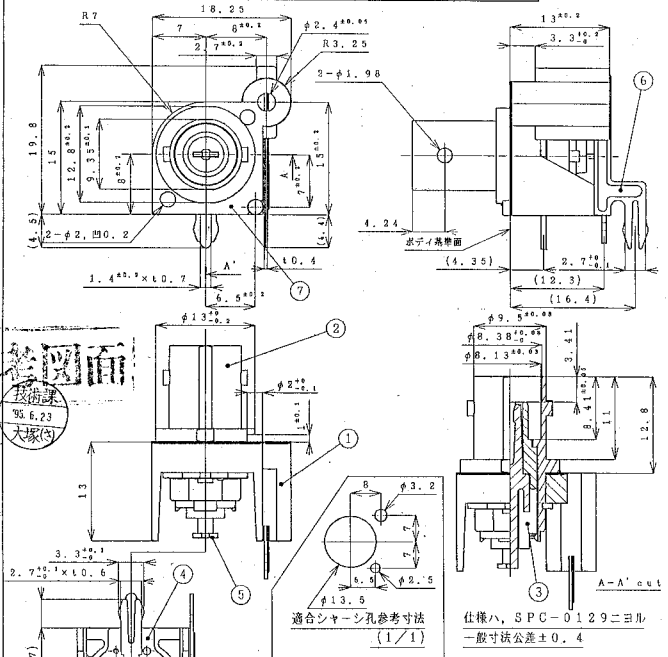
部品名 1P BNCコネクター Ass'y

仕上	材質	照査	1989 08 19	小田切	設計	1989 06	吉田	尺度
製図	1989 08 19	吉田	承認	1989 08 24	辺見	2/1		

エムデン無線工業株式会社 図番 P2201-A

7-7	日付	変更者	照査	変更内容	7-7	日付	変更者	照査	変更内容
△	H5.2.26	大塚	尾野	S B部品番号追加					
△	H5.8.10	堀江	尾野	カシメ形状変更					

三角図法



適合シャーシ孔参考寸法 (1/1)

仕様ハ、SPC-0129ニヨル
一般寸法公差±0.4

1	7	P2201-2	シールドプレート	C1680R-1/20, 14.1	MBNi I
1	6	T10311	スチール-銅コンタクト	C1680R-H, 10.4	MBNi I
1	5	P2158-3	コンタクト	C1680R-H, 10.6	MBAg I
1	4	P2158-2	アースコンタクト	C1680R-H, 10.1	MBNi I
1	3	P2157-2	絶縁物	ABS 94HB	ナチュラル
1	2	P2157-1	BNCカバー	ZDC2	MBNi I
1	1	P2201-1	1P BNCボディ	ABS 94HB	BLACK

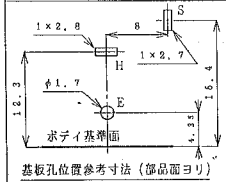
1	個数	符号	部品番号	部品名	材質	仕上
---	----	----	------	-----	----	----

部品名 1P BNCコネクタ- Ass'y

仕上		材質	
照査	1989 06 22	尾野	設計 1989 06 吉田 尺度
製図	1989 06 19	吉田	承認 1989 06 23 倉橋 2/1

エムデン無線工業株式会社 図番 P2201

JUN 26 1995



基板孔位置参考寸法 (部品面ヨリ)