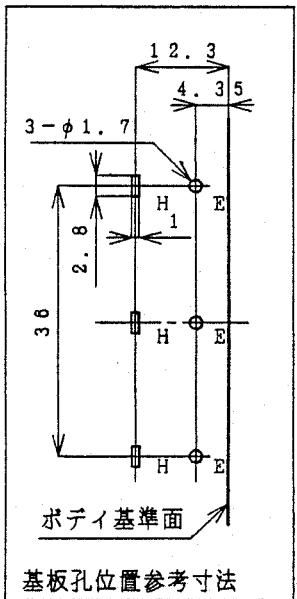
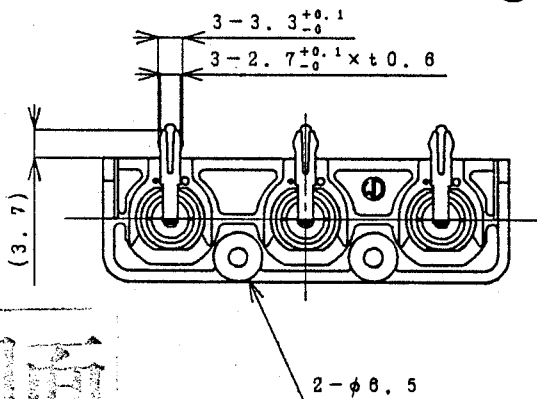
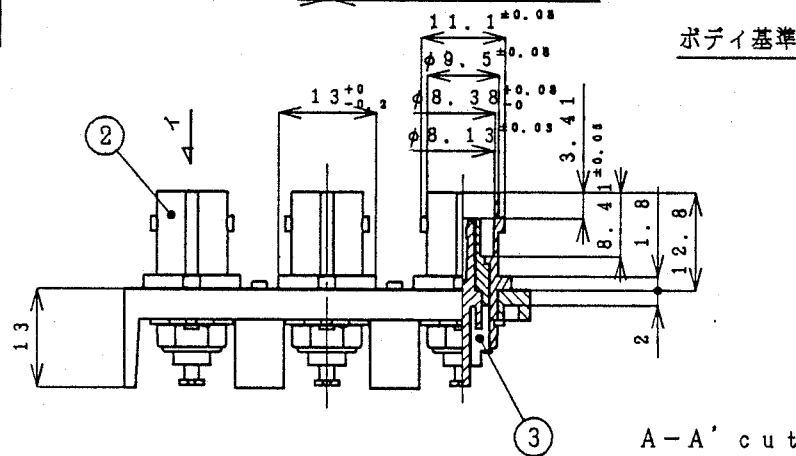
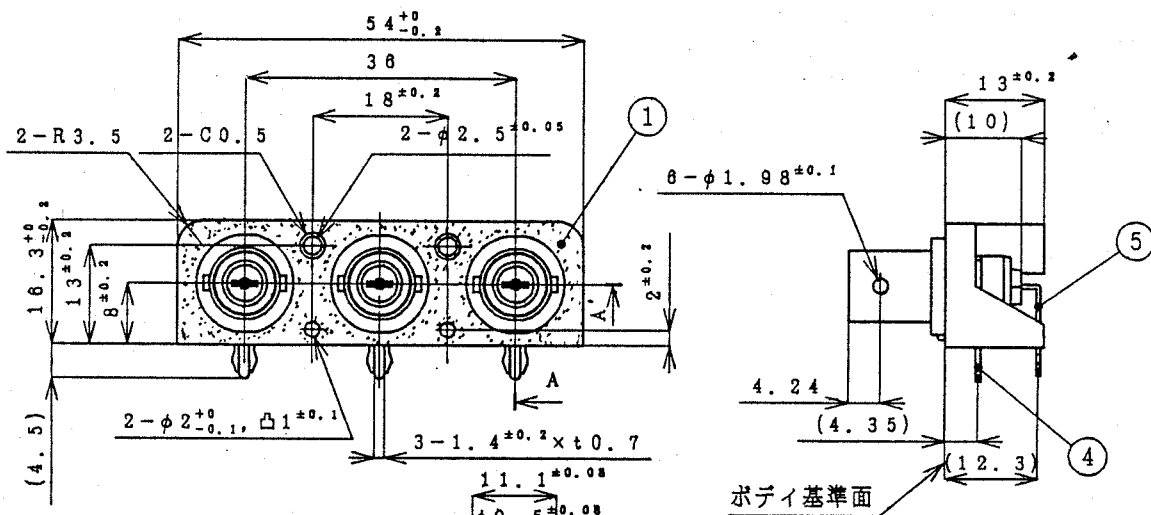


7-7	日付	変更者	照査	変更内容	7-7	日付	変更者	照査	変更内容

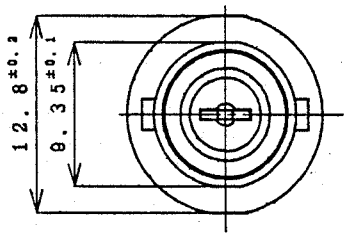
三角図法



参考図面

仕様ハ、SPC-0129 ニヨル
一般寸法公差 ±0.4

部 シボ仕上
(梱沢入光社NOTH-108ニ相当)



矢視イ部 詳細図 (2/1)

3	5	P2158-3	コンタクト	C2680R-H, 10.6	MBA g I
3	4	P2158-2	アースコンタクト	C2680R-H, 10.7	MBNi I
3	3	P2157-2	絶縁物	ABS 94HB	ナチュラル
3	2	P2157-1	BNCカバー	ZDC2	MBNi I
1	1	P2191-1	BNC用ボディ	ABS 94HB	黒色
個数	符号	部品番号	部品名	材質	仕上
			3P BNCコネクタ- Ass'y		
仕上			材質		
照査	1989 03 07	尾野	設計	1989 03	吉田 尺度
製図	1989 03 03	吉田	承認	1989 03 07	倉橋 1/1
エムデン無線工業株式会社			図番	P2191	